

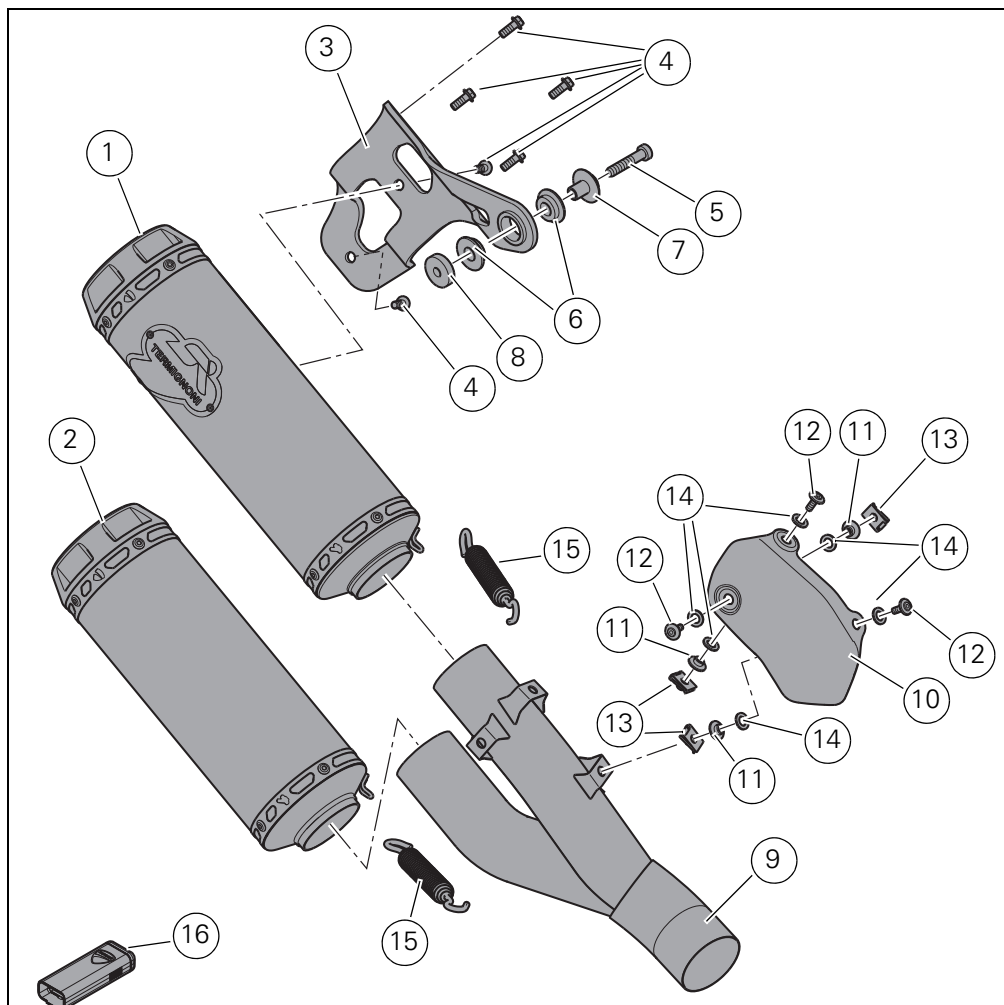


**ATTENZIONE:** Il presente kit di scarico è per utilizzo esclusivo su pista (esempio: gare sportive su circuiti). Dopo il montaggio del kit, il motoveicolo non può circolare su strade pubbliche. Il proprietario si impegna ad attenersi alle leggi e regolamenti vigenti sull'utilizzo in pista e sui motoveicoli da competizione.



**WARNING:** This exhaust kit is for racing use (i.e., closed-course competition) only. After mounting this exhaust kit, the vehicle cannot be used on public roads. Owner is responsible for compliance with all laws concerning racing use and competition vehicles.

- 1 Silenziatore superiore
- 2 Silenziatore inferiore
- 3 Staffa supporto silenziatori
- 4 Vite TEF M6x16 (q.tà 6)
- 5 Vite TCEIR M8x40
- 6 Gommino (q.tà 2)
- 7 Boccia
- 8 Distanziale
- 9 Raccordo a Y
- 10 Paracalore silenziatore
- 11 Distanziale (q.tà 3)
- 12 Vite TBEI M5x14 (q.tà 3)
- 13 Clip (q.tà 3)
- 14 Rosetta aramidica (q.tà 6)
- 15 Molla scarichi (q.tà 2)
- 16 DDS Map key



- 1 Upper silencer
- 2 Lower silencer
- 3 Silencer support bracket
- 4 TEF screw M6x16 (q.ty 6)
- 5 TCEIR screw M8x40
- 6 Grommet (q.ty 2)
- 7 Bushing
- 8 Spacer
- 9 Y-shaped union
- 10 Silencer heat guard
- 11 Spacer (q.ty 3)
- 12 TBEI screw M5x14 (q.ty 3)
- 13 Clip (q.ty 3)
- 14 Aramid washer (q.ty 6)
- 15 Exhaust spring (q.ty 2)
- 16 DDS Map key

I particolari evidenziati in grigio e riferimento numerico (Es. ②) rappresentano l'accessorio da installare e gli eventuali componenti di montaggio forniti a kit. I particolari con riferimento alfabetico (Es. (A)) rappresentano i componenti originali presenti sul motoveicolo.

Per una lettura rapida e razionale sono stati impiegati simboli che evidenziano situazioni di massima attenzione, consigli pratici o semplici informazioni.

Tutte le indicazioni destro o sinistro si riferiscono al senso di marcia del motociclo.

Parts highlighted in grey and with a numeric reference (Example ②) are the accessory to be installed and any assembly components supplied with the kit. Parts with an alphabetic reference (Example (A)) are the original components fitted on the vehicle.

For easy and rational reading, this document uses graphic symbols for highlighting situations in which maximum care is required, practical advice or simple information. Any right- or left-hand indication refers to the vehicle direction of travel.



**Attenzione / Warning**

La non osservanza delle istruzioni riportate può creare una situazione di pericolo e causare gravi lesioni personali e anche la morte. / Failure to follow these instructions might give rise to a dangerous situation and provoke severe personal injuries or even death.



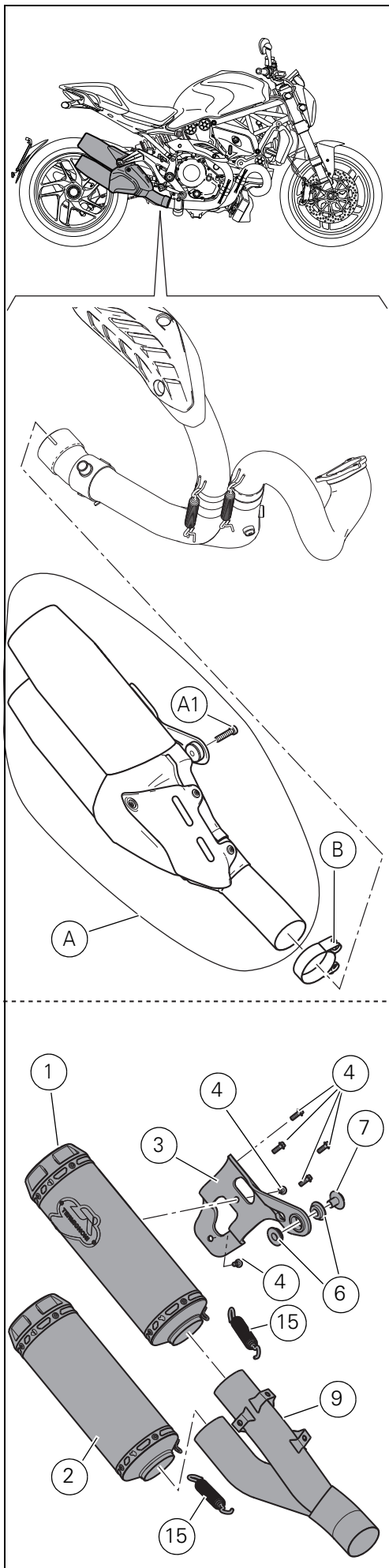
**Importante / Caution**

Indica la possibilità di arrecare danno al veicolo e/o ai suoi componenti se le istruzioni riportate non vengono eseguite. / Failure to follow these instructions might cause damages to the vehicle and/or its components.



**Note / Note**

Fornisce utili informazioni sull'operazione in corso. / Useful information on the procedure being described.



**Note**  
Prima di iniziare l'operazione, leggere attentamente le avvertenze riportate nella prima pagina.

**Attenzione**  
Le operazioni di seguito riportate devono essere eseguite da un tecnico specializzato o da un'officina autorizzata DUCATI.

## Smontaggio componenti originali

**Attenzione**  
Le operazioni di seguito riportate se non eseguite a regola d'arte possono causare gravi rotture al motore e pregiudicare la sicurezza del pilota.

**Note**  
Documentazione necessaria per eseguire il montaggio del Kit è il: **MANUALE OFFICINA**, relativo al modello di moto in vostro possesso (Monster 1200).

Allentare la fascetta (B).  
Svitare la vite (A1) di fissaggio silenziatore alla piastra portapedane.  
Rimuovere il silenziatore (A).  
Recuperare e conservare la fascetta (B).

## Montaggio componenti kit

**Importante**  
Verificare, prima del montaggio, che tutti i componenti risultino puliti e in perfetto stato. Adottare tutte le precauzioni necessarie per evitare di danneggiare qualsiasi parte nella quale ci si trova ad operare.

Inserire il silenziatore superiore (1) e inferiore (2) nel raccordo a Y (9).  
Fissare il silenziatore superiore (1) e inferiore (2) al raccordo a Y (9) montando n.2 molle (15) con un tiramolle commerciale.  
Premontare i n.2 gommini (6) e la boccola (7) sulla staffa silenziatori (3).  
Montare la staffa (3) sui silenziatori (1) e (2) impuntando le n. 6 viti (4).  
Serrare le n.6 viti (4) alla coppia di 10 Nm  $\pm$  10%.

**Note**  
Read the instructions on the first page carefully before proceeding.

**Warning**  
Have the kit installed by a trained technician or at a DUCATI Authorized Workshop.

## Removing the original components

**Warning**  
Incorrect installation of this kit may lead to severe engine damage and put the rider's safety at risk.

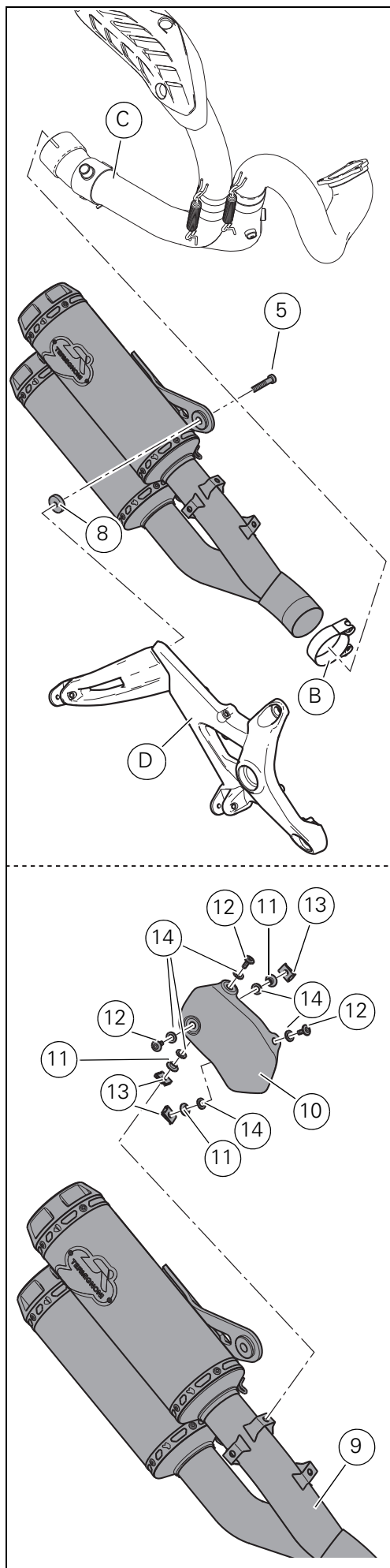
**Note**  
The following documents are necessary for assembling the Kit: **WORKSHOP MANUAL** of your bike model (Monster 1200).

Loosen clamp (B).  
Loosen silencer fixing screw (A1) to footrest holder plate.  
Remove silencer (A).  
Collect and keep clamp (B).

## Kit installation

**Caution**  
Check that all components are clean and in perfect condition before installation. Adopt any precaution necessary to avoid damages to any part of the motorcycle you are working on.

Fit upper (1) and lower (2) silencers on Y-shaped union (9).  
Fix upper (1) and lower (2) silencers to Y-shaped union (9) by fitting the 2 springs (15) with a spring stretcher available on the market.  
Pre-assemble the 2 grommets (6) and bushing (7) on silencer bracket (3).  
Fit bracket (3) on silencers (1) and (2) starting the 6 screws (4).  
Tighten the 6 screws (4) to a torque of 10 Nm  $\pm$  10%.

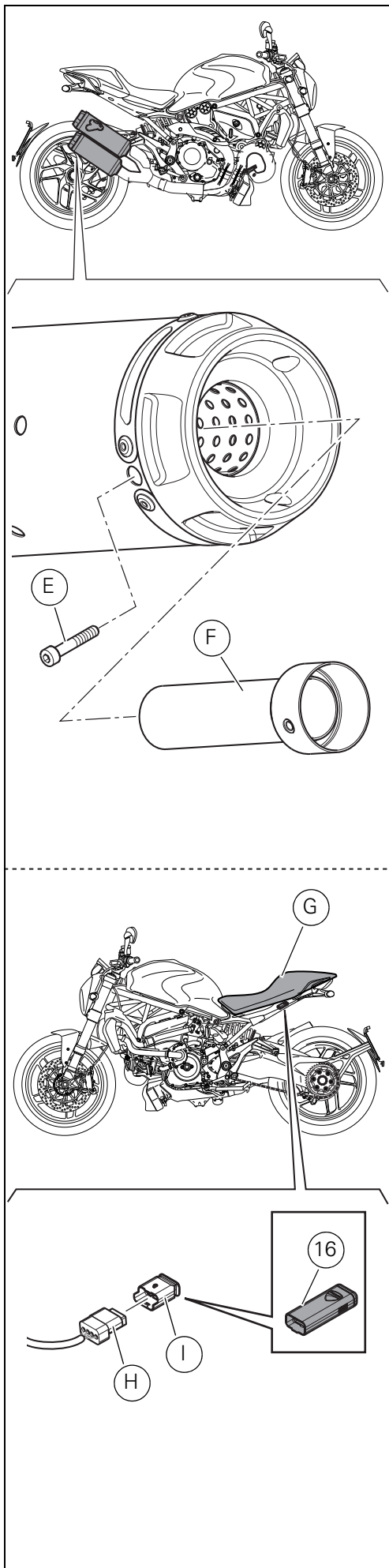


Inserire la fascetta originale (B) sul corpo centrale (C).  
 Inserire il gruppo silenziatori, premontato in precedenza, nel corpo centrale (C).  
 Impuntare la vite (5) sulla piastra portapedana destra (D), interponendo il distanziale (8) tra la staffa di supporto del gruppo silenziatori e la piastra stessa, come mostrato in figura.  
 Serrare la vite (5) alla coppia di 20 Nm  $\pm$  10%.  
 Serrare la fascetta (B) alla coppia di 18 Nm  $\pm$  10%.

Montare le n.3 clips (13) sul raccordo a Y (9).  
 Premontare sulle forature del paracalore silenziatore (10) le viti (12) con rosetta aramidica (14) e dall'altro lato i distanziali (11) con rosetta aramidica (14).  
 Posizionare il gruppo paracalore silenziatore (10) appena premontato sul raccordo a Y (9) e avvitare a mano fino a battuta e assicurarsi che le rondelle aramidiche siano nelle rispettive sedi perfettamente a battuta al fine di evitare che si danneggino in fase di serraggio.  
 Serrare le n.3 viti (12) alla coppia di 4 Nm  $\pm$  10%.

Fit original clamp (B) onto central body (C).  
 Fit already assembled silencer unit onto central body (C).  
 Start screw (5) on RH footpeg holder plate (D) putting the spacer (8) in between the support bracket of the silencer unit and the plate, as shown in the figure.  
 Tighten the screw (5) to a torque of 20 Nm  $\pm$  10%.  
 Tighten clamp (B) to a torque of 18 Nm  $\pm$  10%.

Fit the 3 clips (13) on Y-shaped union (9).  
 Pre-assemble screws (12) with aramid washer (14) inside silencer heat guard (10) holes on one side and spacers (11) with aramid washer (14) on the opposite side.  
 Position the just pre-assembled silencer heat guard assembly (10) onto Y-shaped union (9) and drive screws fully home by hand, making sure that aramid washers are fully seated so as to prevent them from being damaged during tightening.  
 Tighten no. 3 screws (12) to a torque of 4 Nm  $\pm$  10%.



**Note**  
E' possibile rimuovere il riduttore fonico, in base alle regole vigenti, nelle strutture adibite a pista. Svitare la vite (E) e sfilare con un gancio appropriato il riduttore (F).

**Note**  
Il kit silenziatori Racing viene fornito con MAP-KEY che consente il download della calibrazione centralina controllo motore "Performance".

Smontare la sella (G), seguendo quanto riportato al capitolo "Smontaggio sella". Scollegare dalla spina (H) il coperchio connettore (I). Collegare alla spina (H) l'abilitatore centralina racing (map-key) (16).

**Importante**  
Per effettuare il download è necessario rivolgersi ad un'Officina Autorizzata Ducati. Le modalità di caricamento calibrazione sono elencate sulla circolare tecnica SAT 895.

**Importante**  
È assolutamente vietato pulire il dispositivo MAP-KEY con detergenti aggressivi o solventi che lo danneggerebbero irrimediabilmente.

Al termine della calibrazione centralina, scollegare l'abilitatore centralina racing (map-key) (16) e inserire il coperchio connettore (I) nella spina (H). Rimontare la sella (G), seguendo quanto riportato al capitolo "Rimontaggio sella".

**Note**  
According to regulations currently in force, it is possible to remove the dB killer in facilities used as race tracks. Loosen screw (E) and slide dB killer (F) with a suitable hook.

**Note**  
The Racing silencer kit is supplied with MAP-KEY, which enables engine control unit "Performance" calibration download.

Remove seat (G) following the indications in chapter "Removing the seat". Disconnect connector cover (I) from plug (H). Connect Racing control unit enabler (map-key) (16) to plug (I).

**Importante**  
To download, contact a Ducati Authorised Service Centre. Calibration loading procedures are illustrated in Technical Bulletin SAT 895.

**Caution**  
It is absolutely forbidden to clean the MAP-KEY device with strong detergents or solvents that would damage it irreparably.

At the end of control unit calibration, disconnect Racing control unit enabler (map-key) (16) and fit connector cover (I) on plug (H). Reassemble seat (G) following the indications in chapter "Reassembling the seat".

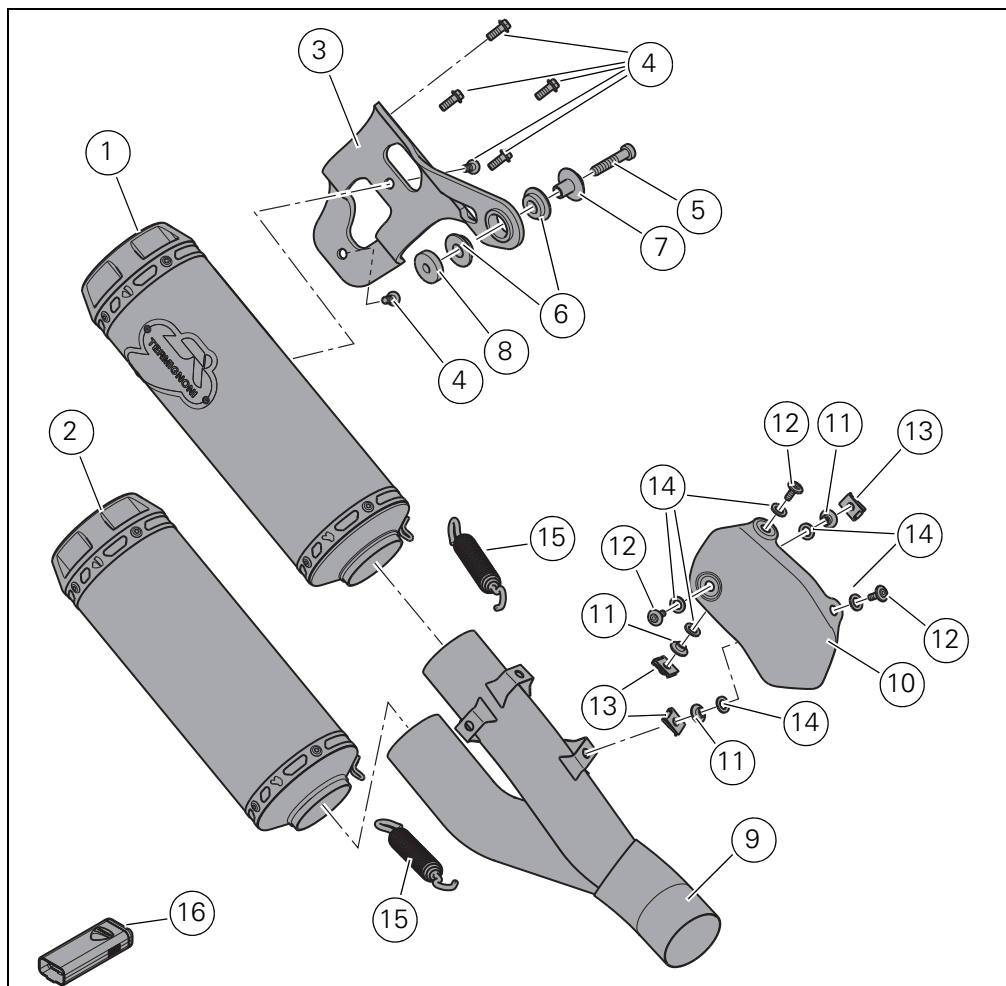


ATTENTION ! Le présent kit d'échappement est destiné à l'usage exclusif sur piste (exemple : compétitions sportives sur circuits). Après l'installation du kit, le motorcycle ne peut pas circuler sur des voies publiques. Le propriétaire s'engage formellement à se conformer aux lois et règlements sur l'usage des motocycles sur piste et sur les motocycles de compétition.



ACHTUNG Vorliegendes Auspuffkit ist ausschließlich für den Einsatz auf der Rennstrecke (zum Beispiel bei Sportveranstaltungen) vorgesehen. Nach der Montage des Auspuffkits darf das Motorrad nicht mehr auf öffentlichen Straßen gefahren werden. Der Eigentümer verpflichtet sich, die für den Einsatz auf Rennstrecken und für Rennmotorräder geltenden Gesetze und Verordnungen zu beachten

- 1 Silencieux supérieur
- 2 Silencieux inférieur
- 3 Bride de support silencieux
- 4 Vis THB M6 x 16 (q.té 6)
- 5 Vis TCHCF M8 x 40
- 6 Plot caoutchouc (q.té 2)
- 7 Bague
- 8 Entretoise
- 9 Raccord en Y
- 10 Pare-chaleur silencieux
- 11 Entretoise (q.té 3)
- 12 Vis TBHC M5 x 14 (q.té 3)
- 13 Clip (q.té 3)
- 14 Rondelle en aramide (q.té 6)
- 15 Ressort d'échappement (q.té 2)
- 16 DDS Map key



- 1 Oberer Schalldämpfer
- 2 Unterer Schalldämpfer
- 3 Schalldämpferbügel
- 4 Geflanschte Zylinderschraube M6x16 (6 Stck.)
- 5 Zylinderschraube mit Innensechskant, niedrigem Kopf M8x40
- 6 Gummelement (2 Stck.)
- 7 Buchse
- 8 Distanzstück
- 9 Y-Anschluss
- 10 Schalldämpferwärmeschutz
- 11 Distanzstück (3 Stck.)
- 12 Linseninnensechskantschraube M5x14 (3 Stck.)
- 13 Clip (3 Stck.)
- 14 Aramid-Unterlegscheibe (6 Stck.)
- 15 Auspufffeder (2 Stck.)
- 16 DDS Map key

Les pièces surlignées en gris et la référence numérique (Ex. ②) représentent l'accessoire à installer et les composants de montage éventuels fournis en kit. Les pièces avec référence alphabétique (Ex. (A)) représentent les composants d'origine présents sur le motorcycle.

Pour une lecture rapide et rationnelle ont été utilisés des symboles qui mettent en évidence les situations exigeant une attention particulière, les conseils pratiques ou bien encore de simples informations. Toutes les indications droite ou gauche se réfèrent au sens de marche la moto. Die grau gekennzeichneten Bestandteile mit numerischem Bezug (Bsp. ②) geben das zu installierende Bestandteil und die eventuellen, im Kit enthaltenen Montagekomponenten wieder. Die Bestandteile mit alphabetischem Bezug (Bsp. (A)) geben die Original-Bestandteile wieder, die am Motorrad verbaut wurden. Im Sinne einer schnellen und rationellen Erfassung beim Lesen wurden Symbole verwendet, die auf Situationen hinweisen, bei denen maximale Aufmerksamkeit geboten ist, oder die praktische Empfehlungen bzw. einfache Informationen hervorheben. Alle Angaben wie „rechts“ oder „links“ beziehen sich auf die Fahrtrichtung des Motorrads.



#### Attention / Achtung

La non-observance des instructions reportées ci-dessous peut créer une situation dangereuse et provoquer de graves lésions personnelles voire la mort. / Eine Nichtbeachtung der hier wiedergegebenen Anweisungen kann Gefahrensituationen schaffen und zu schweren Verletzungen und auch zum Tod führen.



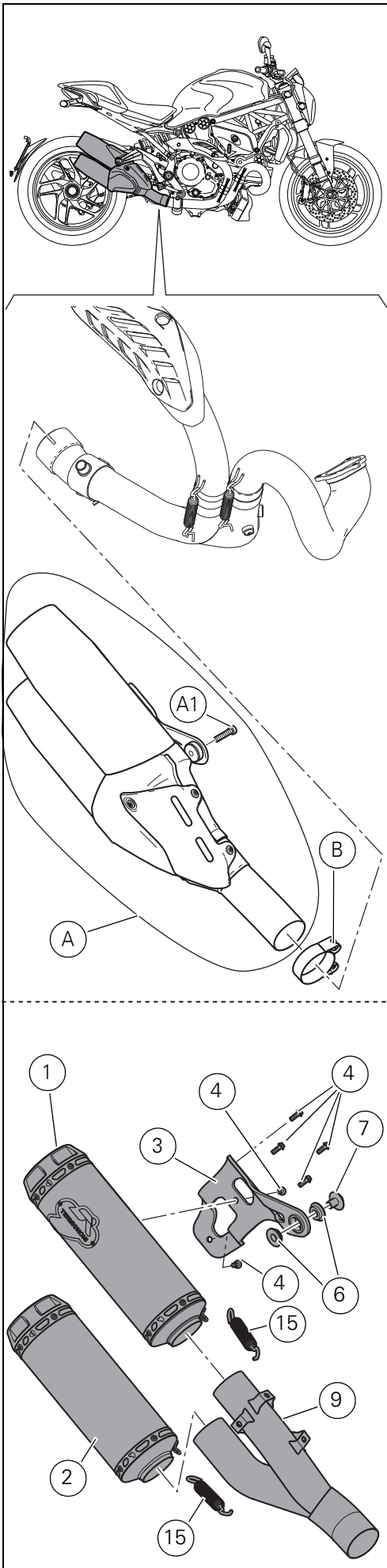
#### Important / Wichtig

Indique la possibilité d'endommager le véhicule et/ou ses composants si les instructions reportées ci-dessous ne sont pas suivies. / Weist darauf hin, dass bei Nichteinhaltung der hier wiedergegebenen Anweisungen die Möglichkeit für Schäden am Fahrzeug und/oder seiner Komponenten besteht.



#### Remarques / Hinweis

Fournit des informations utiles sur l'opération en cours. / Übermittelt nützliche Informationen zum betreffenden Arbeitseingriff.



**Remarques**  
Avant d'entamer l'opération, lire avec attention les instructions reportées dans la première page.

**Attention**  
Les opérations décrites ci-dessous doivent être effectuées par un technicien qualifié où auprès d'un atelier autorisé DUCATI.

## Dépose des composants d'origine

**Attention**  
Les opérations reportées ci-après peuvent gravement endommager le moteur et mettre en danger la sécurité du pilote si elles ne sont pas bien effectuées.

**Note**  
Documentation nécessaire pour effectuer la pose du Kit : MANUEL D'ATELIER, relatif au modèle de moto concerné (Monster 1200).

Desserrer le collier serre-flex (B).  
Desserrer la vis (A1) de fixation du silencieux à la platine de support repose-pieds.  
Déposer le silencieux (A).  
Récupérer et conserver le collier serre-flex (B).

## Pose des composants kit

**Important**  
Avant la pose vérifier que tous les composants sont propres et en bon état. Adopter toutes les précautions nécessaires pour éviter d'endommager les zones sur lesquelles on opère.

Insérer les silencieux supérieur (1) et inférieur (2) dans le raccord en Y (9).  
Fixer les silencieux supérieur (1) et inférieur (2) au raccord en Y (9) en posant 2 ressorts (15) à l'aide d'un monte-ressort commercial. Pré-monter les 2 plots caoutchouc (6) et la bague (7) sur la bride silencieux (3).  
Installer le bride (3) sur les silencieux (1) et (2) en présentant les 6 vis (4).  
Serrer les 6 vis (4) au couple de 10 Nm  $\pm$  10 %.

**Hinweis**  
Vor dem Eingriffsbeginn bitte aufmerksam die Hinweise auf der ersten Seite lesen.

**Achtung**  
Folgende Arbeitseingriffe müssen von einem Fachtechniker oder einer DUCATI Vertragswerkstatt ausgeübt werden.

## Ausbau der Originalkomponenten

**Achtung**  
Werden die nachstehend beschriebenen Arbeitseingriffe nicht fachgerecht ausgeführt, kann dies zu schweren Motorschäden führen und die Sicherheit des Fahrers gefährden.

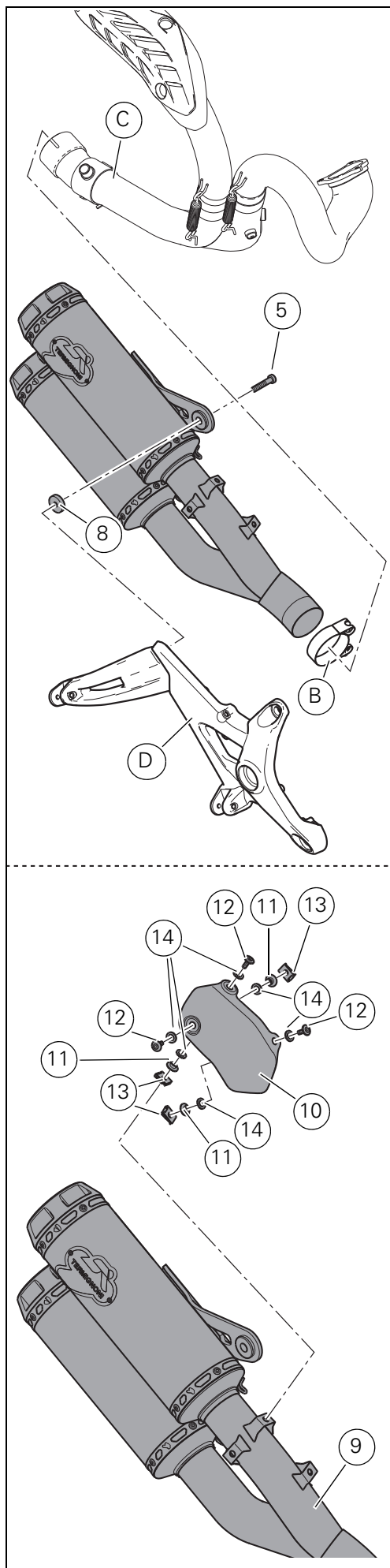
**Hinweis**  
Für die Montage dieses Kits ist folgende Dokumentation erforderlich: WERKSTATTHANDBUCH, des sich in Ihrem Besitz befindlichen Motorradmodells (Monster 1200).

Die Schelle (B) lockern.  
Die Schraube (A1) für die Befestigung des Schalldämpfers an der Fußrastenhalterplatte lösen.  
Den Schalldämpfer (A) entfernen.  
Die Schelle (B) aufnehmen und aufbewahren.

## Montage der Kit-Komponenten

**Wichtig**  
Vor der Montage überprüfen, dass alle Komponenten sich in einem sauberen und einwandfreien Zustand befinden. Alle erforderlichen Maßnahmen treffen, um eine Beschädigung der um den Eingriffsbereich herum liegenden Bereiche zu vermeiden.

Den oberen (1) und den unteren Schalldämpfer (2) in den Y-Anschluss (9) einfügen.  
Den oberen (1) und den unteren Schalldämpfer (2) am Y-Anschluss (9) befestigen, dazu die 2 Federn (15) mit einem handelsüblichen Federzieher montieren.  
Den 2 Gummielemente (6) und die Buchse (7) am Schalldämpferbügel (3) vormontieren.  
Den Bügel (3) durch Ansetzen der 6 Schrauben (4) an den Schalldämpfern (1) und (2) montieren.  
Die 6 Schrauben (4) mit einem Anzugsmoment von 10 Nm  $\pm$  10 % anziehen.



Insérer le collier serre-flex d'origine (B) sur le corps central (C).

Insérer l'ensemble silencieux, préalablement installé, dans le corps central (C).

Présenter la vis (5) sur la platine de support repose-pied droit (D) en posant l'entretoise (8) entre la bride de support de l'ensemble silencieux et la platine, comme la figure le montre.

Serrer la vis (5) au couple de  $20 \text{ Nm} \pm 10 \%$ . Serrer le collier serre-flex (B) au couple de  $18 \text{ Nm} \pm 10 \%$ .

Poser les 3 clips (13) sur le raccord en Y (9). Pré-monter sur les trous de perçage du pare-chaleur du silencieux (10) les vis (12) avec rondelle en aramide (14) et de l'autre côté les entretoises (11) avec rondelle en aramide (14).

Positionner l'ensemble pare-chaleur silencieux (10) qui vient d'être installé sur le raccord en Y (9) et visser à la main jusqu'en butée ; s'assurer que les rondelles en aramide sont posées dans leurs logements parfaitement en butée pour éviter qu'elles puissent s'abîmer au cours du serrage.

Serrer les 3 vis (12) au couple de  $4 \text{ Nm} \pm 10 \%$

Die Original-Schelle (B) auf den mittleren Körper (C) fügen.

Die vormontierte Schalldämpfereinheit in den mittleren Körper (C) einfügen.

Die Schraube (5) an der rechten Fußrastenhalterplatte (D) ansetzen, dabei das Distanzstück (8) wie abgebildet zwischen dem Haltebügel der Schalldämpfereinheit und die Platte selbst fügen.

Die Schraube (5) mit einem Anzugsmoment von  $20 \text{ Nm} \pm 10 \%$  anziehen.

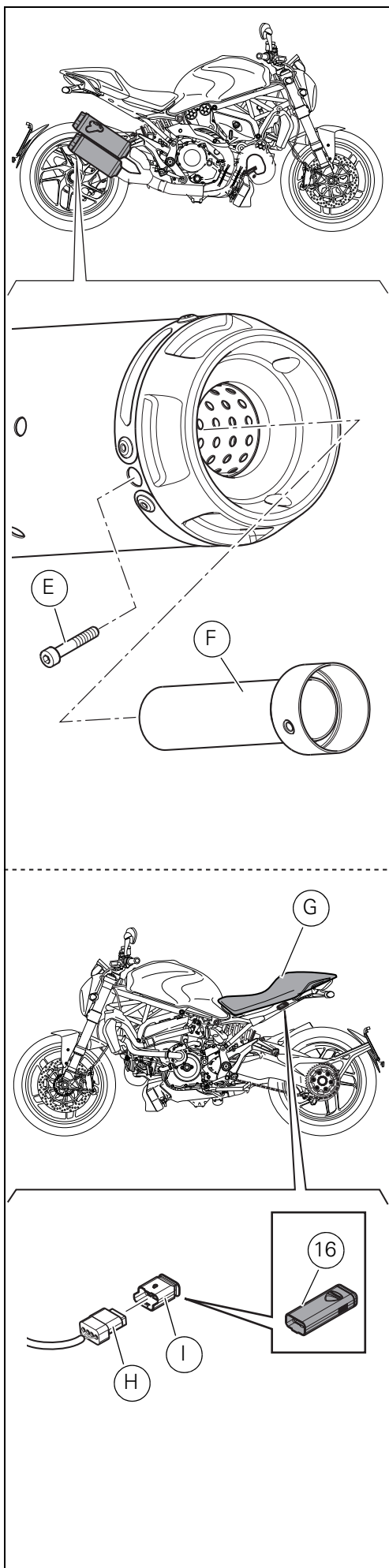
Die Schelle (B) mit einem Anzugsmoment von  $18 \text{ Nm} \pm 10 \%$  anziehen.

Die 3 Clips (13) am Y-Anschluss (9) montieren.

Die Schrauben (12) mit Aramid-Unterlegscheibe (14) an den Bohrungen des Wärmeschutzes (10) und von der anderen Seite die Distanzstücke (11) mit Aramid-Unterlegscheibe (14) vormontieren.

Die soeben vormontierte Schalldämpferwärmeschutzereinheit (10) am Y-Anschluss (9) anordnen und von Hand bis auf Anschlag einschrauben. Sicherstellen, dass die Aramid-Unterlegscheiben jeweils perfekt auf Anschlag liegen, damit sie in der Anzugsphase nicht beschädigt werden.

Die 3 Schrauben (12) mit einem Anzugsmoment von  $4 \text{ Nm} \pm 10 \%$  anziehen.



**Note**  
Il est possible de déposer le réducteur cranté selon les règles en vigueur, dans les structures transformées en pistes. Desserrer la vis (E) et sortir le réducteur (F) à l'aide d'un crochet approprié.

**Remarques**  
Le kit silencieux Racing est fourni avec MAP-KEY qui permet de télécharger le réglage de la centrale commande moteur « Performance ».

Déposer la selle (G) en suivant la procédure indiquée dans le chapitre « Dépose de la selle ».  
Débrancher de la fiche (H) le couvercle connecteur (I).  
Relier à la fiche (H) le dispositif d'activation boîtier électronique Racing (map-key) (16).

**Important**  
S'adresser à un Atelier Agréé Ducati pour effectuer le téléchargement. Les modes de chargement réglage figurent sur la circulaire technique SAT 895.

**Important**  
Ne jamais nettoyer le dispositif MAP-KEY avec des détergents agressifs ou des solvants qui peuvent irrémédiablement l'endommager.

Une fois le calibrage du boîtier électronique terminé, débrancher le dispositif d'activation boîtier électronique Racing (map-key) (16) et insérer le couvercle connecteur (7) dans la fiche (H).  
Reposer la selle (G) en suivant la procédure indiquée dans le chapitre « Repose de la selle ».

**Note**  
Der dB-Killer kann den in den sich in Kraft befindlichen Reglements gemäß im Rennstreckeneinsatz abgenommen werden. Die Schraube (E) lösen, dann den dB-Killer (F) mit einem angemessenen Haken anziehen.

**Hinweis**  
Das Kit Racing-Schalldämpfer wird mit dem MAP-KEY geliefert, der das Download der „Performance“-Kalibrierung des Motorsteuergeräts ermöglicht.

Die Sitzbank (G) den Angaben im Kapitel „Abnahme der Sitzbank“ gemäß abnehmen. Die Abdeckung des Verbinders (I) vom Stecker (H) lösen.  
Den Stick des Racing-Mappings (Map-Key) (16) an den Stecker (H) schließen.

**Wichtig**  
Für das Durchführen des Downloads muss man sich an eine Ducati Vertragswerkstatt wenden. Für das Einlesen der Kalibrierung ist das im Technischen Rundschreiben SAT 895 beschriebene Verfahren zu befolgen.

**Wichtig**  
Es ist strikt verboten, die MAP-KEY-Vorrichtung mit aggressiven Reinigungsmittel oder Lösungsmitteln zu reinigen, da diese dabei in irreparabler Weise beschädigt werden würde.

Nach der Kalibrierung des Steuergeräts, den Stick des Racing-Mappings (Map-Key) (16) abziehen und die Steckerkappe (7) auf den Stecker (H) fügen.  
Die Sitzbank (G) den Angaben im Kapitel „Montage der Sitzbank“ gemäß erneut montieren.



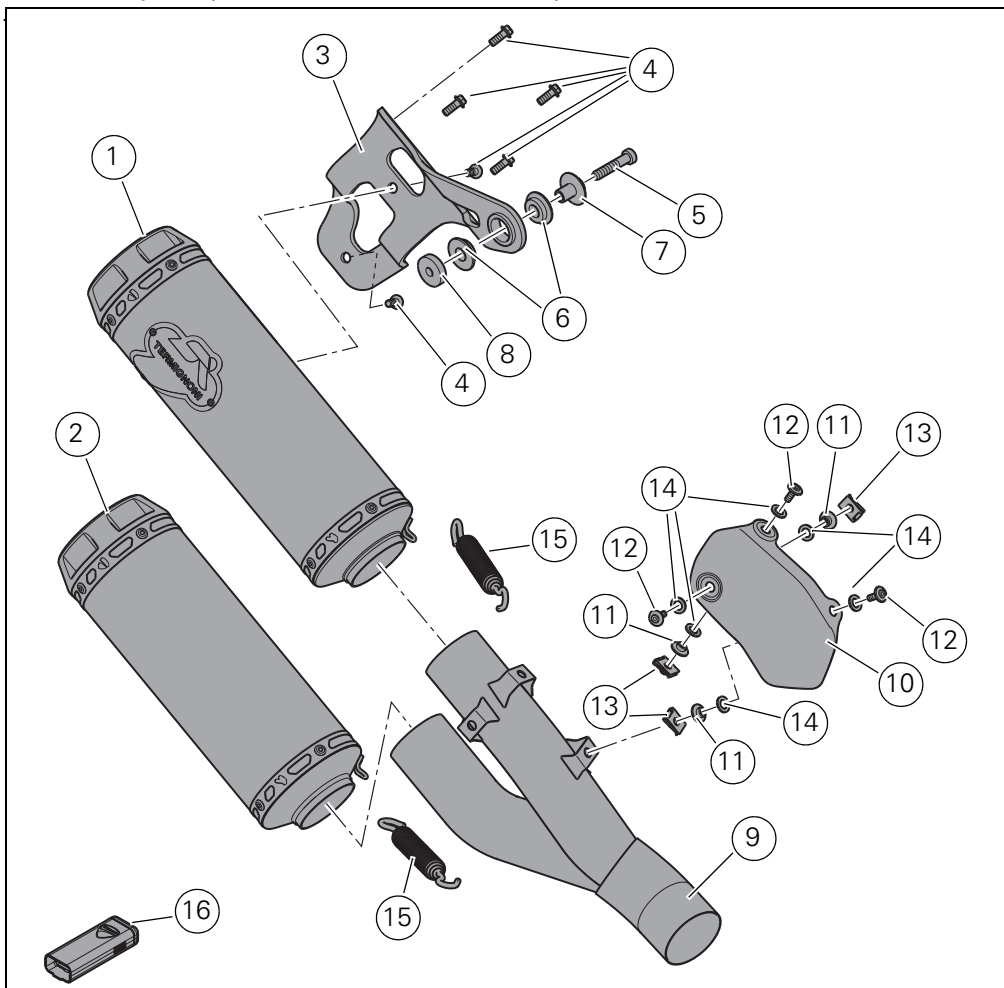


**ATENÇÃO** Este kit de escape é para a utilização exclusiva na pista (exemplo: provas desportivas em circuitos). Após a montagem do kit, a moto não pode circular em estradas públicas. O proprietário empenha-se em respeitar as leis e regulamentos em vigor sobre a utilização na pista e sobre as motos de competição.



**WARNING:** This exhaust kit is for racing use (i.e., closed-course competition) only. After mounting this exhaust kit, the vehicle cannot be used on public roads. Owner is responsible for compliance with all laws concerning racing use and competition vehicles.

- 1 Silenciador superior
- 2 Silenciador inferior
- 3 Suporte dos silenciadores
- 4 Parafuso TEF M6x16 (quant. 6)
- 5 Parafuso TCEIR M8x40
- 6 Anel de borracha (quant. 2)
- 7 Casquilho
- 8 Espaçador
- 9 Conector tipo Y
- 10 Proteção anti-calor do silenciador
- 11 Espaçador (quant. 3)
- 12 Parafuso TBEI M5x14 (quant. 3)
- 13 Clip (quant. 3)
- 14 Anilha de fibra aramídica (quant. 6)
- 15 Mola dos escapes (quant. 2)
- 16 DDS Map key



- 1 Upper silencer
- 2 Lower silencer
- 3 Silencer support bracket
- 4 TEF screw M6x16 (q.ty 6)
- 5 TCEIR screw M8x40
- 6 Grommet (q.ty 2)
- 7 Bushing
- 8 Spacer
- 9 Y-shaped union
- 10 Silencer heat guard
- 11 Spacer (q.ty 3)
- 12 TBEI screw M5x14 (q.ty 3)
- 13 Clip (q.ty 3)
- 14 Aramid washer (q.ty 6)
- 15 Exhaust spring (q.ty 2)
- 16 DDS Map key

Os detalhes evidenciados em cinza e com referência numérica (Ex. ②) representam o acessório a ser instalado e os eventuais componentes de montagem fornecidos como kit.

Os detalhes com referência alfabética (Ex. (A)) representam os componentes originais presentes na moto.

Para uma leitura rápida e correta, foram usados símbolos que evidenciam situações de máxima atenção, conselhos práticos ou simples informações.

Todas as indicações direita ou esquerda, referem-se ao sentido de marcha da moto.

Parts highlighted in grey and with a numeric reference (Example ②) are the accessory to be installed and any assembly components supplied with the kit. Parts with an alphabetic reference (Example (A)) are the original components fitted on the vehicle.

For easy and rational reading, this document uses graphic symbols for highlighting situations in which maximum care is required, practical advice or simple information. Any right- or left-hand indication refers to the vehicle direction of travel.



**Atenção / Warning**

O não cumprimento das instruções mostradas pode criar uma situação de perigo e causar graves lesões pessoais e até mesmo a morte. / Failure to follow these instructions might give rise to a dangerous situation and provoke severe personal injuries or even death.



**Importante / Caution**

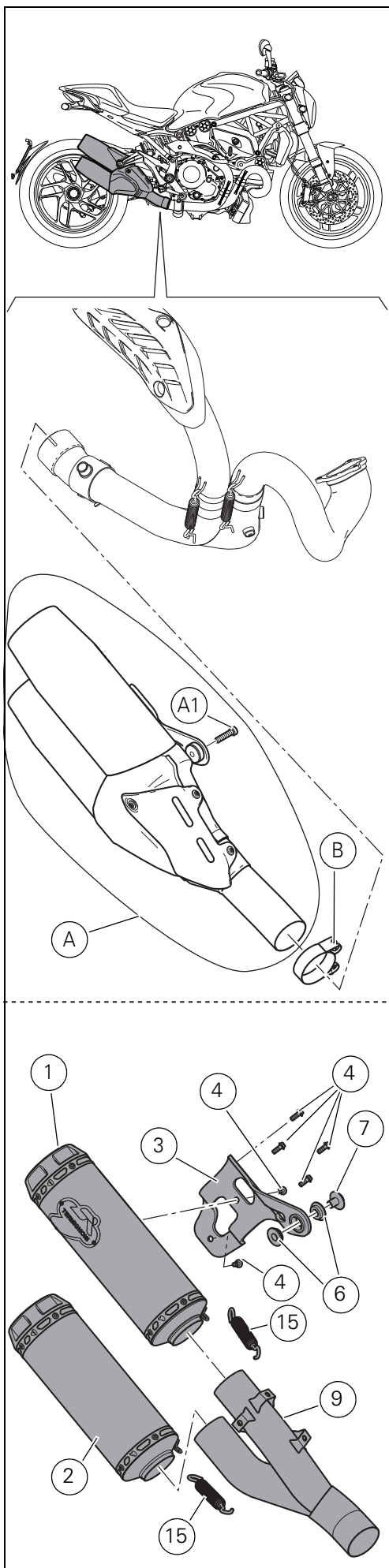
Indica a possibilidade de causar danos ao veículo e/ou aos seus componentes se as instruções mostradas não forem executadas. / Failure to follow these instructions might cause damages to the vehicle and/or its components.



**Notas/ Note**

Fornecer informações úteis sobre a operação em curso. / Useful information on the procedure being described.





**Notas**  
Antes de iniciar a operação, leia atentamente as advertências mostradas na primeira página.

**Atenção**  
As operações mostradas a seguir devem ser executadas por um técnico especializado ou por uma oficina autorizada DUCATI.

### Desmontagem dos componentes originais

**Atenção**  
As operações mostradas a seguir, se não forem executadas com boa técnica, podem causar graves danos ao motor e prejudicar a segurança do condutor.

**Notas**  
Documentação necessária para executar a montagem do Kit: MANUAL DE OFICINA, relativo ao modelo de moto em sua posse (Monster 1200).

Afrouxe a braçadeira (B).  
Desatarraxe o parafuso (A1) de fixação do silenciador à placa de suporte dos patins.  
Remova o silenciador (A).  
Recupere e conserve a braçadeira (B).

### Montagem dos componentes do kit

**Importante**  
Verifique, antes da montagem, se todos os componentes estão limpos e em perfeito estado. Adote todas as precauções necessárias para evitar danificar as zonas nas quais atua.

Insira o silenciador superior (1) e inferior (2) no conector tipo Y (9).  
Fixe o silenciador superior (1) e inferior (2) ao conector tipo Y (9), montando n.2 molas (15) com um esticador de molas presente no comércio.  
Monte os n.2 anéis de borracha (6) e o casquilho (7) no suporte dos silenciadores (3).  
Monte o suporte (3) nos silenciadores (1) e (2), introduzindo os n. 6 parafusos (4).  
Aperte os n.6 parafusos (4) a um binário de 10 Nm  $\pm$  10%.

**Notas**  
Read the instructions on the first page carefully before proceeding.

**Warning**  
Have the kit installed by a trained technician or at a DUCATI Authorized Workshop.

### Removing the original components

**Warning**  
Incorrect installation of this kit may lead to severe engine damage and put the rider's safety at risk.

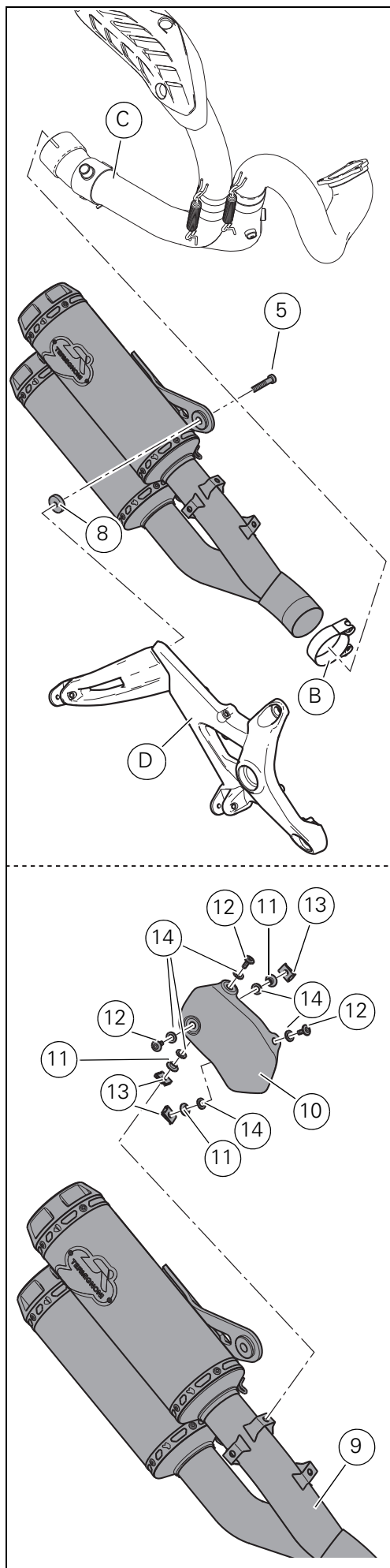
**Notas**  
The following documents are necessary for assembling the Kit: WORKSHOP MANUAL of your bike model (Monster 1200).

Loosen clamp (B).  
Loosen silencer fixing screw (A1) to footrest holder plate.  
Remove silencer (A).  
Collect and keep clamp (B).

### Kit installation

**Caution**  
Check that all components are clean and in perfect condition before installation. Adopt any precaution necessary to avoid damages to any part of the motorcycle you are working on.

Fit upper (1) and lower (2) silencers on Y-shaped union (9).  
Fix upper (1) and lower (2) silencers to Y-shaped union (9) by fitting the 2 springs (15) with a spring stretcher available on the market.  
Pre-assemble the 2 grommets (6) and bushing (7) on silencer bracket (3).  
Fit bracket (3) on silencers (1) and (2) starting the 6 screws (4).  
Tighten the 6 screws (4) to a torque of 10 Nm  $\pm$  10%.

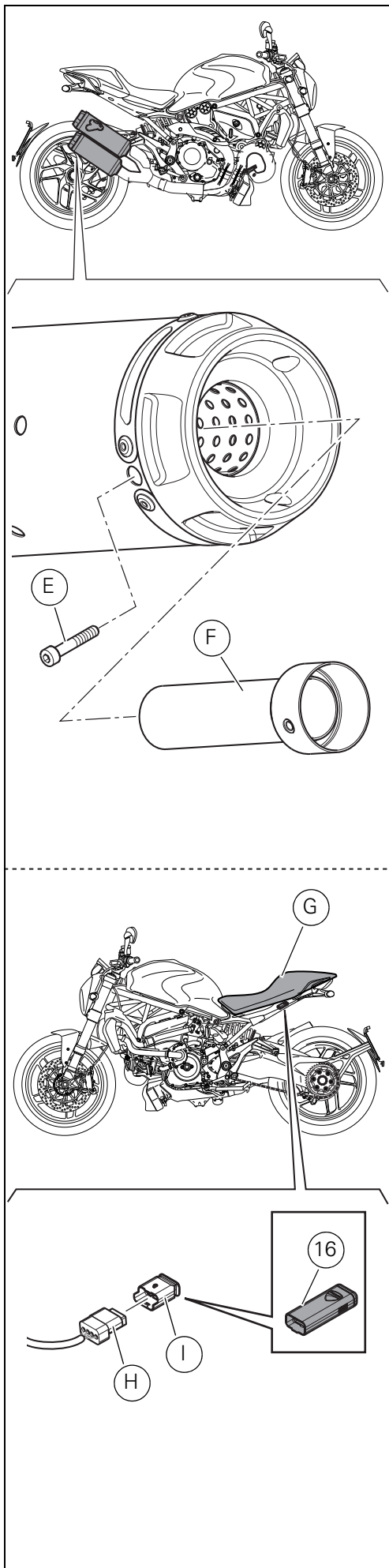


Insira a braçadeira original (B) no corpo central (C).  
Insira o grupo dos silenciadores, montado anteriormente, no corpo central (C).  
Introduza o parafuso (5) na placa de suporte do patim direito (D) colocando o espaçador (8) entre o suporte do grupo dos silenciadores e a própria placa, como mostrado na figura.  
Aperte o parafuso (5) a um binário de  $20 \text{ Nm} \pm 10\%$ .  
Aperte a braçadeira (B) a um binário de  $18 \text{ Nm} \pm 10\%$ .

Monte os n.3 clips (13) no conector tipo Y (9).  
Mote os parafusos (12) com anilha de fibra aramídica (14) nos furos da proteção anti-calor (10) e, do outro lado, os espaçadores (11) com anilha de fibra aramídica (14).  
Posicione o grupo da proteção anti-calor do silenciador (10) apenas montado no conector tipo Y (9) e atarraxe manualmente até encostar; certifique-se de que as anilhas de fibras aramídicas estejam nas respetivas sedes encostando perfeitamente, a fim de evitar que se danifiquem na fase de aperto.  
Aperte os n.3 parafusos (12) a um binário de  $4 \text{ Nm} \pm 10\%$ .

Fit original clamp (B) onto central body (C).  
Fit already assembled silencer unit onto central body (C).  
Start screw (5) on RH footpeg holder plate (D) putting the spacer (8) in between the support bracket of the silencer unit and the plate, as shown in the figure.  
Tighten the screw (5) to a torque of  $20 \text{ Nm} \pm 10\%$ .  
Tighten clamp (B) to a torque of  $18 \text{ Nm} \pm 10\%$ .

Fit the 3 clips (13) on Y-shaped union (9).  
Pre-assemble screws (12) with aramid washer (14) inside silencer heat guard (10) holes on one side and spacers (11) with aramid washer (14) on the opposite side.  
Position the just pre-assembled silencer heat guard assembly (10) onto Y-shaped union (9) and drive screws fully home by hand, making sure that aramid washers are fully seated so as to prevent them from being damaged during tightening.  
Tighten no. 3 screws (12) to a torque of  $4 \text{ Nm} \pm 10\%$ .



## Notas

É possível remover o redutor fônico, com base nas regras em vigor, nas estruturas usadas como pista. Desatarraxe o parafuso (E) e retire, com um gancho apropriado, o redutor (F).

## Importante

É absolutamente proibido limpar o dispositivo MAP-KEY com detergentes agressivos ou com solventes que possam vir a danificá-lo irreparavelmente.

Demonte o assento (G), seguindo o quanto mostrado no capítulo "Desmontagem do assento".

Desligue pela ficha (H) a tampa do conector (I).

Ligue à ficha (H) o ativador da unidade eletrônica racing (map-key) (G).

## Importante

Para efetuar o download, é necessário dirigir-se a uma Oficina Autorizada Ducati. As modalidades de carregamento da calibração estão enumeradas na carta circular técnica SAT 895.

## Importante

É absolutamente proibido limpar o dispositivo MAP-KEY com detergentes agressivos ou com solventes que possam vir a danificá-lo irreparavelmente.

Ao final da calibração da unidade eletrônica, desligue o ativador da unidade eletrônica racing (map-key) (16) e insira a tampa do conector (I) na ficha (H).

Volte a montar o assento (G), seguindo o quanto mostrado no capítulo "Remontagem do assento".

## Notas

According to regulations currently in force, it is possible to remove the dB killer in facilities used as race tracks. Loosen screw (E) and slide dB killer (F) with a suitable hook.

## Notas

The Racing silencer kit is supplied with MAP-KEY, which enables engine control unit "Performance" calibration download.

Remove seat (G) following the indications in chapter "Removing the seat".

Disconnect connector cover (I) from plug (H).

Connect Racing control unit enabler (map-key) (16) to plug (I).

## Importante

To download, contact a Ducati Authorised Service Centre. Calibration loading procedures are illustrated in Technical Bulletin SAT 895.

## Caution

It is absolutely forbidden to clean the MAP-KEY device with strong detergents or solvents that would damage it irreparably.

At the end of control unit calibration, disconnect Racing control unit enabler (map-key) (16) and fit connector cover (I) on plug (H).

Reassemble seat (G) following the indications in chapter "Reassembling the seat".



Modelos de referencia: / 参照モデル :

Monster 1200

ISTR / コード番号 - 569 ED./ 版 00

Kit silenciadores Racing / レーシングサイレンサーキット - 96480311A

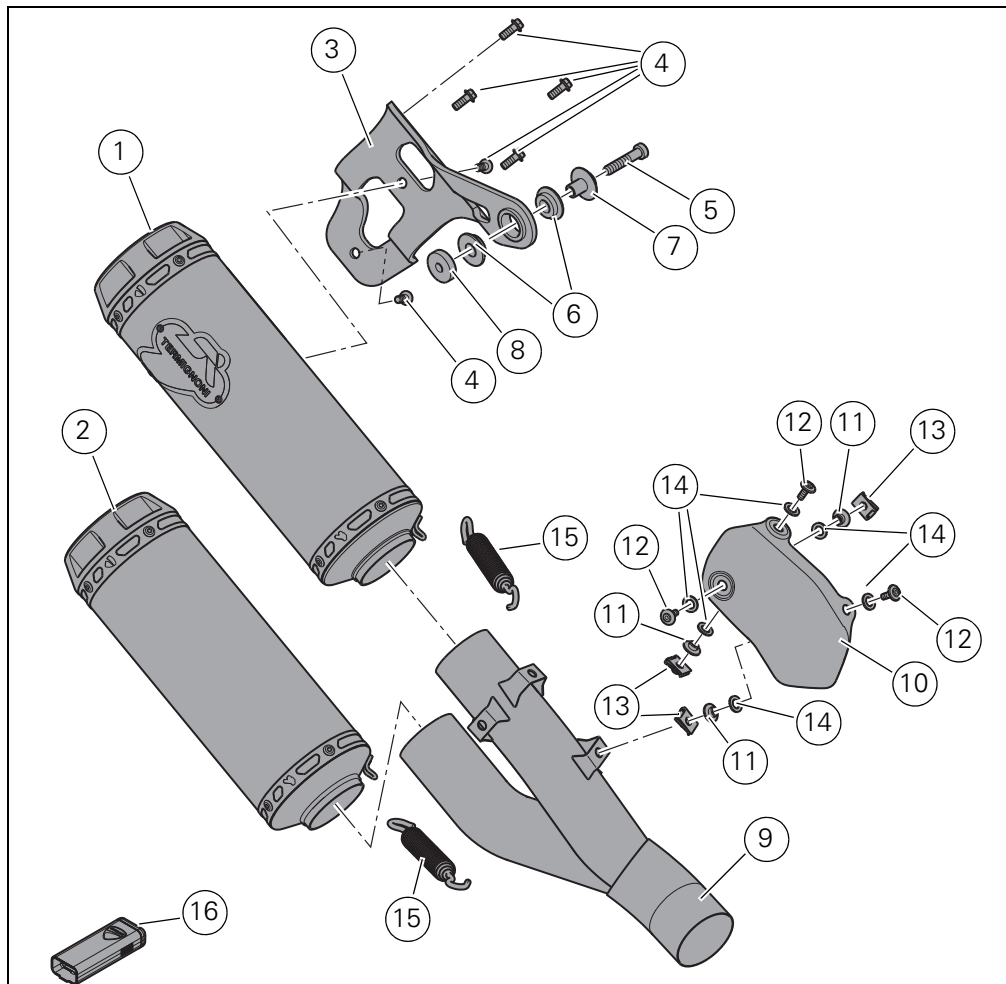


ATENCIÓN El presente kit de escape debe utilizarse exclusivamente en pistas (por ejemplo, en competencias deportivas en circuitos). Tras el montaje del kit, la motocicleta no podrá circular en carreteras públicas. El propietario se compromete a cumplir con todas las leyes y regulaciones sobre el uso en pistas y sobre motocicletas de carreras.



警告 このエキゾーストキットはサーキット走行専用用品（サーキットでのスポーツレース等）です。本キットを取り付けた車両は一般公道を走行することはできません。車両の所有者はサーキット走行やレース用バイクに関連する法律および規制を必ず遵守してください。

- 1 Silenciador superior
- 2 Silenciador inferior
- 3 Sostén soporte silenciadores
- 4 Tornillo especial TEF M6x11 (cant. 6)
- 5 Tornillo especial TCEIR M8x40
- 6 Aro de goma (cant. 2)
- 7 Casquillo
- 8 Separador
- 9 Empalme en forma de Y
- 10 Protector calor silenciador
- 11 Separador (cant. 3)
- 12 Tornillo TBEI M5x14 (cant. 3)
- 13 Clip (cant. 3)
- 14 Arandela de aramida (cant. 6)
- 15 Muelle escapes (cant. 2)
- 16 DDS Map key



- 1 アッパーサイレンサー
- 2 ロアサイレンサー
- 3 サイレンサーマウントブラケット
- 4 スクリュー TEF M6x11 (6本)
- 5 スクリュー TCEIR M8x40
- 6 ラバー (2個)
- 7 ブッシュ
- 8 スペーサー
- 9 Y形ジョイント
- 10 サイレンサーヒートガード
- 11 スペーサー (3個)
- 12 スクリュー TBEI M5x14 (3本)
- 13 クリップ (3個)
- 14 アラミドワッシャー (6個)
- 15 エキゾーストスプリング (2個)
- 16 DDS マップキー

Las partes resaltadas en gris y la referencia numérica (Por ej. ②) representan el accesorio que se debe instalar y los eventuales componentes de montaje suministrados en el kit.

Las partes con referencia alfabética (Por ej. (A)) representan los componentes originales presentes en la motocicleta.

Para una lectura rápida y racional, se han utilizado símbolos que evidencian situaciones de máxima atención, consejos prácticos o simples informaciones.

Todas las indicaciones derecha o izquierda se refieren al sentido de marcha de la motocicleta.

灰色で表示する部品、および参照番号 (Es. ②) で表示する部品は、キットに付属する取り付け部品および組み立て部品を示します。参照アルファベット (Es. (A)) で表示する部品は、車両に付属するオリジナル部品を示します。

迅速かつ容易に読み進めていただくため、特別な注意を必要とするもの、実用的なアドバイス、簡素な情報を際立たせるシンボルが使用されています。

すべての右及び左の指示は車体の進行方向を向いたものです。

### ⚠ Atención / 注記

El incumplimiento de las instrucciones indicadas puede crear una situación de peligro y ocasionar graves lesiones e incluso la muerte. / この説明書に従わずに使用すると危険な状況を引き、重大なけが、あるいは死をももたらす原因となることがあります。

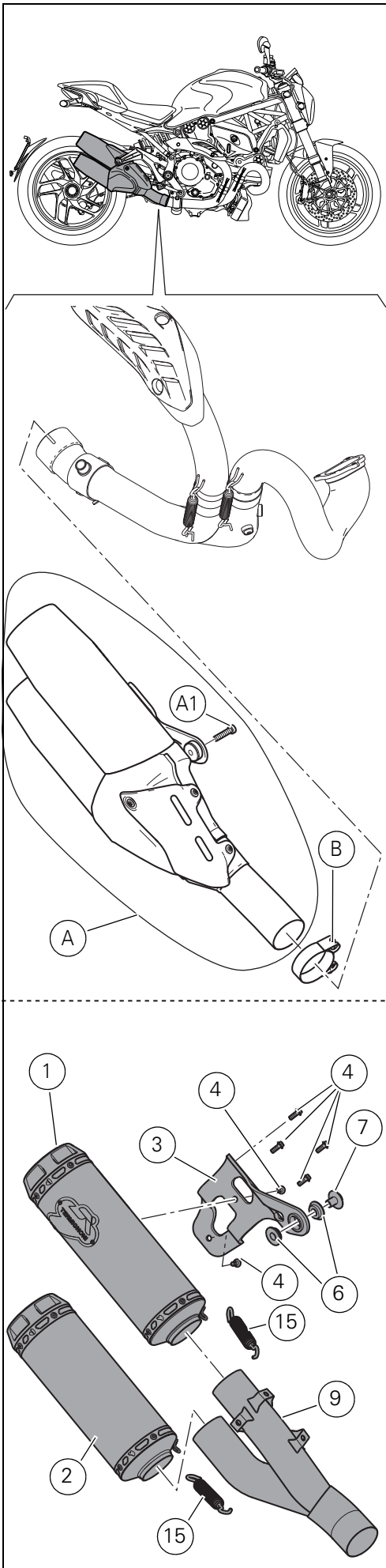
### ● Importante / 重要

Indica la posibilidad de provocar un daño al vehículo y/o a sus componentes si no se siguen las instrucciones indicadas. / この説明書に従わずに使用すると、車体及び / 又はその部品に損害を招く可能性があります。

### 👁 Nota / 参考

Suministra útiles informaciones sobre la operación en curso. / 操作中の内容に関する有用な情報を掲載しています。

**DUCATI**  
PERFORMANCE



**👁 Nota**  
Antes de iniciar la operación, leer atentamente las advertencias de la primera página.

**⚠ Atención**  
Las operaciones indicadas a continuación deben ser realizadas por un técnico especializado o por un taller autorizado DUCATI.

## Desmontaje componentes originales

**⚠ Atención**  
Las operaciones indicadas a continuación se deben realizar minuciosamente porque podrían ocasionar graves roturas al motor y perjudicar la seguridad del piloto.

**👁 Nota**  
Documentación necesaria para realizar el montaje del Kit: MANUAL DE TALLER, relativo al modelo de moto en vuestro poder (Monster 1200).

Aflojar la abrazadera (B).  
Desatornillar el tornillo (A1) de fijación silenciador a la placa porta estribo.  
Quitar el silenciador (A).  
Recuperar y conservar la abrazadera (B).

## Montaje componentes kit

**● Importante**  
Controlar, antes del montaje, que todos los componentes se encuentren limpios y en perfecto estado. Adoptar todas las precauciones necesarias para evitar dañar las zonas en las cuales se opera.

Introducir el silenciador superior (1) e inferior (2) en el empalme en forma de Y (9).  
Fijar el silenciador superior (1) e inferior (2) al empalme en forma de Y (9) montando los dos muelles (15) con un tensor de muelles comercial.  
Montar previamente las dos gomas (6) y el casquillo (7) en el sostén silenciadores (3).  
Montar el sostén (3) en los silenciadores (1) y (2) introduciendo los 6 tornillos (4).  
Ajustar los 6 tornillos (4) al par de apriete de 10 Nm ± 10%.

**👁 参考**  
作業を始める前に、最初のページに記載されている注意事項を注意深くお読みください。

**⚠ 注記**  
以下に記載されている作業は熟練の技術者又はドゥカティオフィシャルディーラーで行わなければなりません。

## オリジナル部品の取り外し

**⚠ 注記**  
以下の作業は指示の通り行わないとエンジンの重大な故障の原因となり、ライダーの安全を脅かす可能性があります。

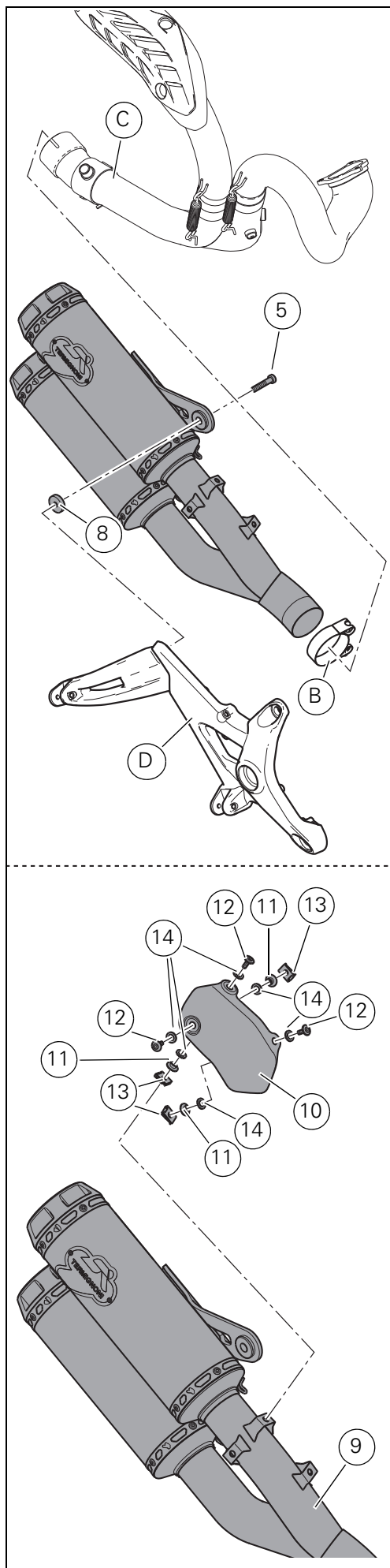
**👁 参考**  
キットの取り付けにはお手持ちのバイクモデル (Monster 1200) のメンテナンスマニュアルが必要です。

クランプ (B) を緩めます。  
サイレンサーをフットペグホルダープレートに固定しているスクリー (A1) を緩めて外します。  
サイレンサー (A) を取り外します。  
クランプ (B) を回収し、保管します。

## キット部品の取り付け

**● 重要**  
取り付ける前に、すべての部品に汚れがなく完璧な状態であることを確認してください。作業する部分が損傷しないよう必要な予防措置をとってください。

アッパーサイレンサー (1) およびロアサイレンサー (2) を Y 形ジョイント (9) に差し込みます。  
市販のスプリングテンショナーを使用して 2 つのスプリング (15) を取り付け、アッパーサイレンサー (1) およびロアサイレンサー (2) を Y 形ジョイント (9) にて固定します。  
2 つのラバー (6) およびブッシュ (7) をサイレンサーブラケット (3) に仮取り付けします。  
ブラケット (3) をサイレンサー (1) および (2) に取り付け、6 本のスクリー (4) を差し込みます。  
6 本のスクリー (4) を 10 Nm ± 10% のトルクで締め付けます。

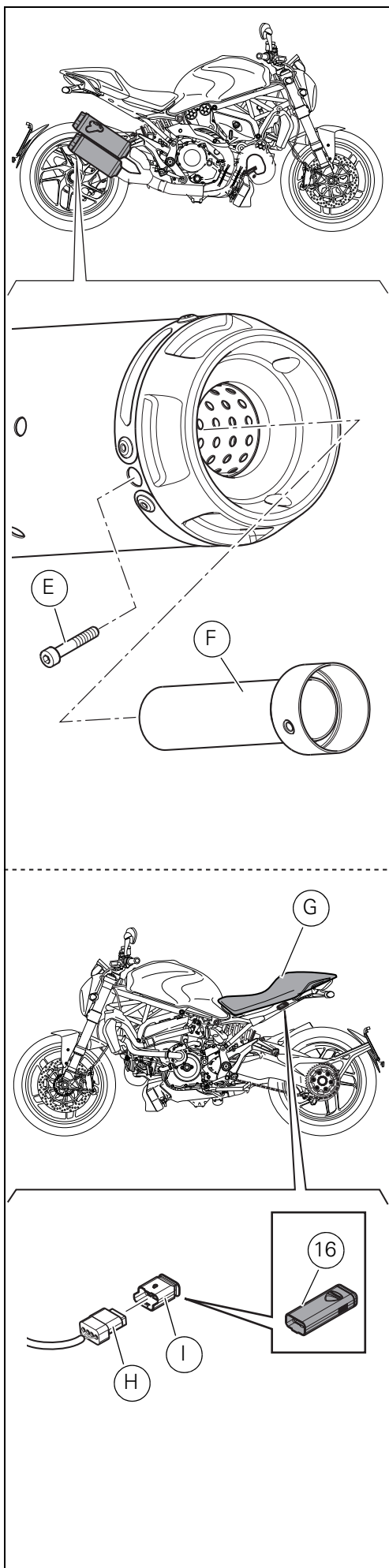


Introducir la abrazadera original (B) en el cuerpo central (C).  
 Introducir el grupo silenciadores previamente montado dentro del cuerpo central (C).  
 Introducir el tornillo (5) en la placa porta estribo derecha (D), interponiendo el separador (8) entre el sostén de soporte del grupo silenciadores y la placa misma, como ilustra la figura.  
 Ajustar el tornillo (5) al par de apriete de 20 Nm  $\pm$  10%.  
 Ajustar la abrazadera (B) al par de apriete de 18 Nm  $\pm$  10%.

Montar los 3 clips (13) en el empalme en forma de Y (9).  
 Premontar en los orificios del protector calor silenciador (10) los tornillos (12) con arandela de aramida (14) y por el otro lado los separadores (11) con arandela de aramida (14).  
 Colocar el grupo protector de calor silenciador (10) previamente montado en el empalme en forma de Y (9) y atornillar a mano hasta el tope. Asegurarse de que las arandelas de aramida estén perfectamente a tope en sus respectivos alojamientos para evitar que se dañen durante el ajuste.  
 Ajustar los 3 tornillos (12) al par de apriete de 4 Nm  $\pm$  10%.

オリジナルクランプ (B) をセンターボディ (C) に挿入します。  
 先に取り付けたサイレンサーユニットをセンターボディ (C) に差し込みます。  
 図のようにスペーサー (8) をサイレンサーユニットのマウントブラケットとそのプレートの上に挟み、スクリュー (5) を右のフットペグホルダープレート (D) に差し込みます。  
 スクリュー (5) を 20 Nm  $\pm$  10% のトルクで締め付けます。  
 クランプ (B) を 18 Nm  $\pm$  10% のトルクで締め付けます。

3 個のクリップ (13) を Y 形ジョイント (9) に取り付けます。  
 サイレンサーヒートガード (10) の穴にアラミドワッシャー (14) 付きスクリュー (12) を、反対側からアラミドワッシャー (11) 付きスペーサー (14) を取り付けします。  
 先ほど仮取り付けしたサイレンサーヒートガードユニット (10) を Y 形ジョイント (9) に配置し、手で奥までねじ込みます。締め付け段階で破損しないうえ、アラミドワッシャーが完全に所定の位置に接していることを確認します。  
 3 本のスクリュー (12) を 4 Nm  $\pm$  10% のトルクで締め付けます。



**Nota**  
Es posible quitar el reductor de ruido en base a las normativas vigentes en las instalaciones utilizadas como pistas. Desatornillar el tornillo (E) y extraer el reductor (F) con un gancho adecuado.

**Nota**  
El kit silenciadores Racing se suministra con MAP-KEY que permite la descarga de la calibración de la central control motor "Performance".

Desmontar el asiento (G) siguiendo las indicaciones del capítulo "Desmontaje asiento".  
Desconectar la tapa conector (I) de la clavija (H).  
Conectar el habilitador central racing (map-key) (16) a la clavija (H).

**Importante**  
Para realizar la descarga es necesario dirigirse a un Taller Autorizado Ducati. Las modalidades de carga de la calibración se indican en la circular técnica SAT 895.

**Importante**  
Está absolutamente prohibido limpiar el dispositivo MAP-KEY con detergentes agresivos o solventes que lo puedan dañar de manera irremediable.

Al final de la calibración de la central, desconectar el habilitador central racing (map-key) (16) e introducir la tapa conector (7) en la clavija (H).  
Volver a montar el asiento (G) siguiendo las indicaciones del capítulo "Montaje asiento".

**参考**  
現行の法規に基づき、サーキットとして使用可能な施設ではノイズレデューサー (DB キラー) を取り外すことができます。スクリュー (E) を緩めて外し、適切なフックを使用してノイズレデューサー (DB キラー) (F) を抜き取ります。

**参考**  
レーシングサイレンサーキットには、ECU キャリブレーション "Performance" のダウンロードが可能な MAP-KEY が付属します。

"シートの取り外し" の章の記載に従い、シート (G) を取り外します。  
コネクターキャップ (I) をプラグ (H) から切り離します。  
プラグ (H) にレーシングコントロールユニットアクチュエーター (MAP-KEY) (16) を接続します。

**重要**  
キャリブレーションのダウンロードは、必ずドゥカティ正規サービスセンターで実施してください。キャリブレーションの読み込み方法につきましては、テクニカル・ビュレティン SAT 895 を参照してください。

**重要**  
強力な洗剤や溶剤で MAP-KEY 装置を絶対に清掃しないでください。取り返しのつかない損傷の原因になることがあります。

コントロールユニットのキャリブレーションが終了したら、レーシングコントロールユニットアクチュエーター (MAP-KEY) (16) の接続を切り離し、コネクターキャップ (7) をプラグ (H) に差し込みます。  
"シートの取り付け" の章の記載に従い、シート (G) を取り付けます。





**DUCATI** PERFORMANCE accessories

## レース専用部品 ご注文書

### ご注文商品

1 P/N

商品名

2 P/N

商品名

3 P/N

商品名

4 P/N

商品名

5 P/N

商品名

### お客様ご記入欄

私は上記レース専用部品を下記車両に装着し、サーキット走行のみに利用し、一般公道には利用しません。

車台番号 ZDM

モデル名

お客様署名

ご注文日

### ドゥカティ正規ネットワーク店記入欄

お客様に上記レース専用部品を販売し、レース専用部品のご利用方法を説明いたしました。

販売店署名

販売日

年

月

日

販売店様へお願い

1. 上記ご記入の上、弊社アフターセールス部までFAXしてください。FAX:03-6692-1317
2. 取り付け車両1台に1枚でご使用ください。

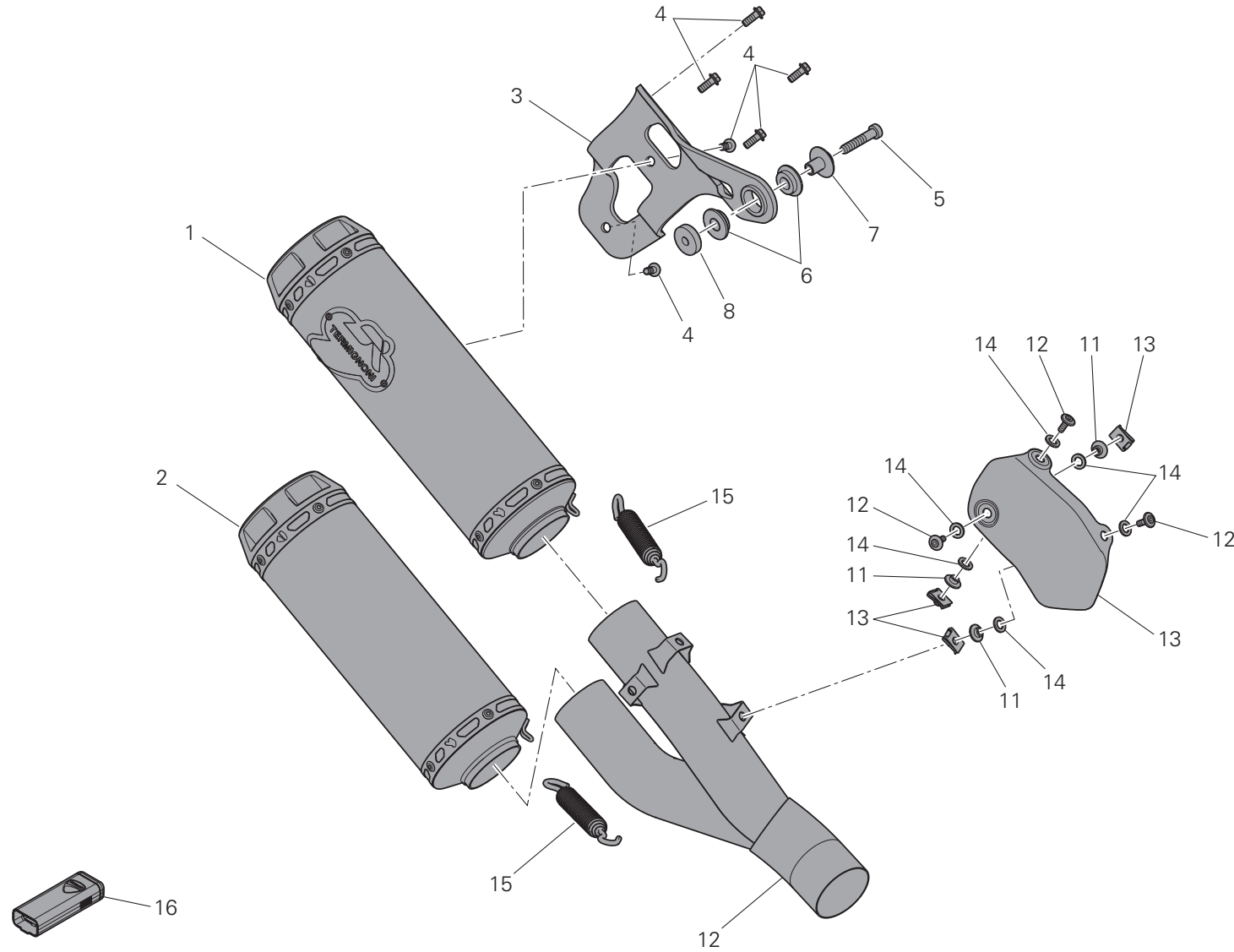


Modelli di riferimento: / Reference Ducati Motorcycles / Modèles de référence: / Bezugsmodelle: / Modelos de referência: / Modelos de referencia: / 参照モデル:

Monster 1200

96480311A

Kit gruppo scarico completo racing / Racing complete exhaust system kit / Kit système d'échappement complet Racing / Kit kompletter Racing-Auspuff /  
Conjunto de escape completo Racing / Kit escape completo Racing / レーシングエキゾーストユニットキット





Modelli di riferimento: / Reference Ducati Motorcycles / Modèles de référence: / Bezugsmodelle: / Modelos de referência: / Modelos de referencia: / 参照モデル:

Monster 1200

96480311A

Kit gruppo scarico completo racing / Racing complete exhaust system kit / Kit système d'échappement complet Racing / Kit kompletter Racing-Auspuff /  
 Conjunto de escape completo Racing / Kit escape completo Racing / レーシングエキゾーストユニットキット

POS.	COD.	DENOMINAZIONE	DESCRIPTION	DESIGNATION	BEZEICHNUNG	DESCRIÇÃO	DENOMINACION	DESCRIPTION	Q.TY
1	96410251A	SILENZIATORE SUPERIORE	UPPER SILENCER	SILENCIEUX SUPÉRIEUR	OBERER SCHALL-DÄMPFER	SILENCIADOR SUPERIOR	SILENCIADOR SUPERIOR	アッパーサイレンサー	1
2	96410261A	SILENZIATORE INFERIORE	LOWER SILENCER	SILENCIEUX INFÉRIEUR	UNTERER SCHALL-DÄMPFER	SILENCIADOR INFERIOR	SILENCIADOR INFERIOR	ロアサイレンサー	1
3	96410271A	STAFFA SUPPORTO SILENZIATORI	SILENCER SUPPORT BRACKET	BRIDE DE SUPPORT SILENCIEUX	SCHALLDÄMPFERBÜGEL	SUPORTE DOS SILENCIADORES	SOSTÉN SOPORTE SILENCIADORES	サイレンサーマウントブラケット	1
4	77253290Z	VITE TEF M6X16	TEF SCREW M6X16	VIS THB M6 X 16	GEFLANSCHTE ZYLINDER-SCHRAUBE M6X16	PARAFUSO TEF M6X16	TORNILLO ESPECIAL TEF M6X11	スクリュー TEF M6x16	6
5	77355073B	VITE TCEIR M8X40	TCEIR SCREW M8X40	VIS TCHCF M8 X 40	ZYLINDERSCHRAUBE MIT INNENSECHSKANT, NIED-	PARAFUSO TCEIR M8X40	TORNILLO ESPECIAL TCEIR M8X40	スクリュー TCEIR M8X40	1
6	76410011A	GOMMINO	GROMMET	PLOT CAOUTCHOUC (Q.TÉ 2)	GUMMIELEMENT	ANEL DE BORRACHA	ARO DE GOMA	ラバー	2
7	71314361AB	BOCCOLA	BUSHING	BAGUE	BUCHSE	CASQUILHO	CASQUILLO	ブッシュ	1
8	97610141A	DISTANZIALE	SPACER	ENTRETOISE	DISTANZSTÜCK	ESPAÇADOR	SEPARADOR	スペーサー	1
9	96410241A	RACCORDO A Y	Y-SHAPED UNION	RACCORD EN Y	YANSCHLUSS	CONECTOR TIPO Y	EMPALME EN FORMA DE Y	Y形ジョイント	1
10	96910441BA	PARACALORE SILENZIATORE	SILENCER HEAT GUARD	PARE-CHALEUR SILENCIEUX	SCHALLDÄMPFERWÄRMESCHUTZ	PROTEÇÃO ANTI-CALOR DO SILENCIADOR	PROTECTOR CALOR SILENCIADOR	サイレンサーヒートガード	1
11	71611461AB	DISTANZIALE	SPACER	ENTRETOISE	DISTANZSTÜCK	ESPAÇADOR	SEPARADOR (	スペーサー	3
12	77210882B	VITE TBEI M5X14	TBEI SCREW M5X14	VIS TBHC M5 X 14	LINSENINNENSECHSKANTSCHRAUBE M5X14	PARAFUSO TBEI M5X14	TORNILLO TBEI M5X14	スクリュー TBEI M5x14	3
13	85040551A	CLIP	CLIP	CLIP	CLIP	CLIP	CLIP	クリップ	3
14	85210721B	ROSETTA ARAMIDICA	ARAMID WASHER	RONDELLE EN ARAMIDE	ARAMID-UNTERLEGSCHEIBE	ANILHA DE FIBRA ARAMÍDICA	ARANDELA DE ARAMIDA	アラミドワッシャー	6
15	79910481A	MOLLA SCARICHI	EXHAUST SPRING	RESSORT D'ÉCHAPPEMENT	AUSPUFFFEDER	MOLA DOS ESCAPES	MUELLE ESCAPES	エキゾーストスプリング	2
16	96510091A	DDS MAP KEY	DDS MAP KEY	DDS MAP KEY	DDS MAP KEY	DDS MAP KEY	DDS MAP KEY	DDS マップキー	1